

MANÓMETROS EN ACERO INOXIDABLE



Características:

- ▶ Mánometro adecuado para el uso con agua, aceite, aire, gas u otro medio no corrosivo.
- ▶ Aplicaciones principales: Hidráulica, compresores e industria naval.
- ▶ Caja en acero inoxidable AISI 304.
- ▶ Conexión y partes internas en acero inoxidable AISI316.
- ▶ Rosca macho radial o posterior 1/4 o 1/2 BSP, NPT, PT.
- ▶ Ventana de plexiglás. Posibilidad en cristal para manómetros de clase 1.
- ▶ Esfera en blanco con escala en negro.
Diámetro nominal: 40,50,63 y 100mm. (Otras medidas consultar)
- ▶ Rangos de medición:
 - En bares: 0-1.6; 0-2.5; 0-4; 0-6; 0-10; 0-16; 0-40; 0-60; 0-100; 0-160; 0-250; 0-300; 0-400; 0-600.(Otras consultar)
 - Vacuómetro: -76 +0 cm Hg.
 - Manovacuómetro: -1 +3 bar y -1 +5 bar.
 - Posibilidad de Psi, Mpa o Kg/cm2.
- ▶ Clase de precisión: 1 y 1.6. (Otras consultar)
- ▶ Temperaturas admisibles: ambiente -20° a +60°C.
- ▶ Resistencia a los choques, vibraciones y pulsaciones.
- ▶ Está fabricado bajo un diseño especialmente robusto para trabajar en condiciones adversas.
 - Relleno de glicerina para un mayor efecto anti vibratorio.
 - Junta tórica entre la caja y la conexión.
 - Fijación del tubo Bourdon a la caja con tornillos.
- ▶ Tapón de llenado con válvula de ventilación para compensar la presión interna.
- ▶ Posibilidad de fijación con brida frontal o posterior.



Características especiales de los manómetros CEC Instruments:

- ▶ Relleno de glicerina para un mayor efecto anti vibratorio, posibilidad sin glicerina (seco).
- ▶ Tapón de llenado con válvula de aireación abierto/cerrado.
- ▶ Fijación del tubo Bourdon a la caja con tornillos,

Productos fabricados bajo normas internacionales:

- ▶ Norma EN 837-1



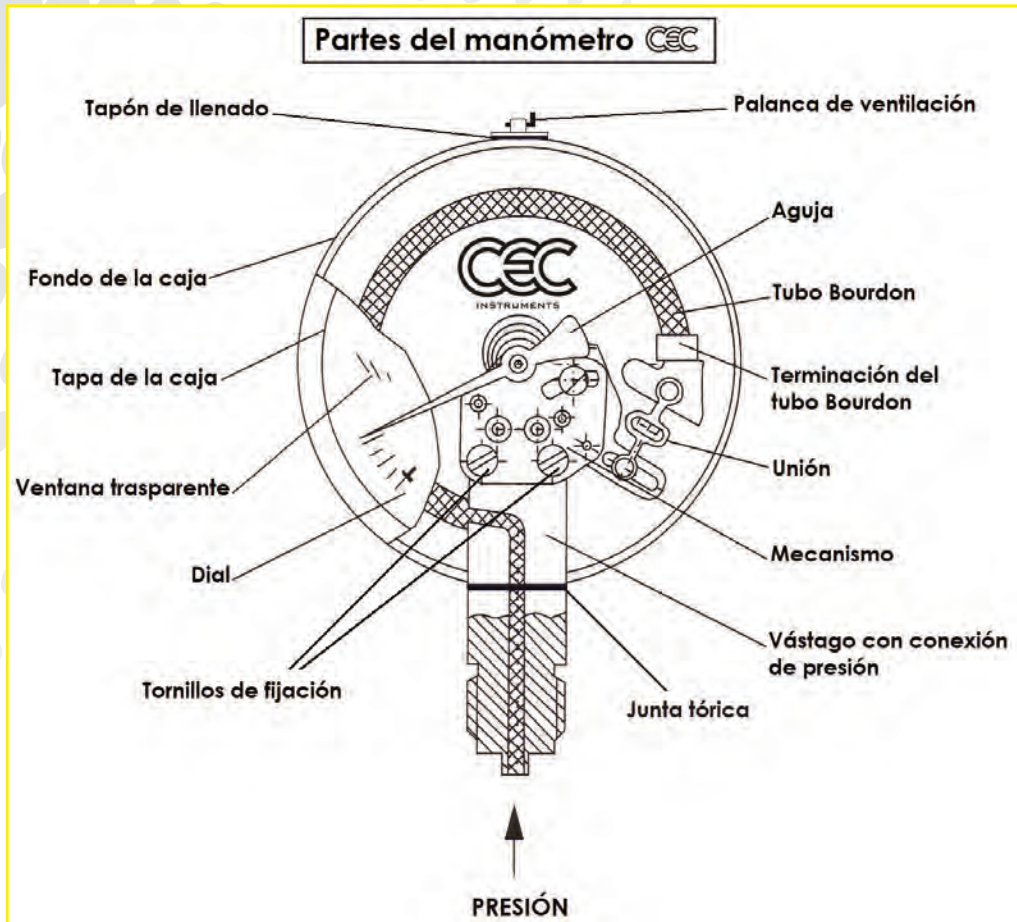
ISO 9001:2000



1277



Partes del manómetro CEC

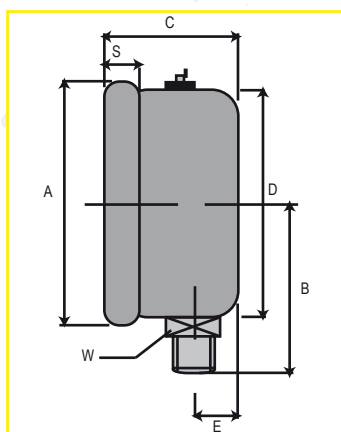


MANÓMETROS EN ACERO INOXIDABLE



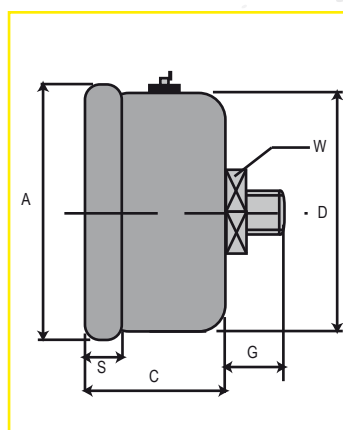
Salida radial

DIÁMETRO CAJA	DIMENSIONES EN mm ($\pm 0,5$)						
	A	B	C	D	E	S	W
40	47	40	25	41	9	4	11
50	58	49	29	52	10	5	12
63	68	53	20	62	11	6	14
100	109	84	45	99,5	16	7	22



Salida posterior

DIÁMETRO CAJA	DIMENSIONES EN mm ($\pm 0,5$)						
	A	B	C	G	S	W	
40	47	40	25	16	4	11	
50	58	49	29	18	5	12	
63	68	53	20	21	6	14	
100	109	84	45	36	7	22	



* las medidas y dimensiones están sujetas a cambios sin previo aviso